

¡NUEVO!



MV 295 duplo

mezclador
vertical
dos sinfines
ruedas
encastradas

ABRIL
2023

El mezclador vertical de **dos sinfines** con **cinta de descarga** está basado en una **cuba troncocónica** y dos **hélices cónicas verticales** que permiten picar y mezclar cualquier producto.

Para grandes capacidades, la altura de los mezcladores verticales de un sinfín resulta excesiva y no es apropiada en muchas instalaciones. **El uso de las ruedas encastradas permite diseñar una máquina de menor altura y mayor capacidad.**

EQUIPAMIENTO ESTÁNDAR

- Mezclador vertical
- 2 sinfines verticales con cuchillas dentadas, rascadores reforzados
- Cuatro células de pesaje de Ø63 mm
- 4 contracuchillas regulables
- Escalera de un acceso con plataforma
- Cambio de velocidad (con mando flexible) 170 CV
- Báscula programable (30 raciones, 30 ingredientes)
- Mandos a distancia por cable
- Cardan simple
- Pie hidráulico con bomba manual
- Freno hidráulico y manual
- Eganche atornillado regulable en altura
- Cinta para descarga delantera
- Ruedas tipo 445/65R22,5
- Chasis independiente
- Anchura de la cinta de PVC: 1000 mm

TATOMA
GRUPO

INGENIERÍA Y MONTAJES MONZÓN S.L. (INMOSA)

Polígono Industrial PAULES 53-55
22400 Monzón (Huesca), ESPAÑA
Tel: (+34) 974 401 336
Fax: (+34) 974 400 670

inmosa@grupotatoma.com
www.grupotatoma.com



CE

Todo un grupo a su servicio



Ruedas encastradas



Anchura cinta de 1000 mm



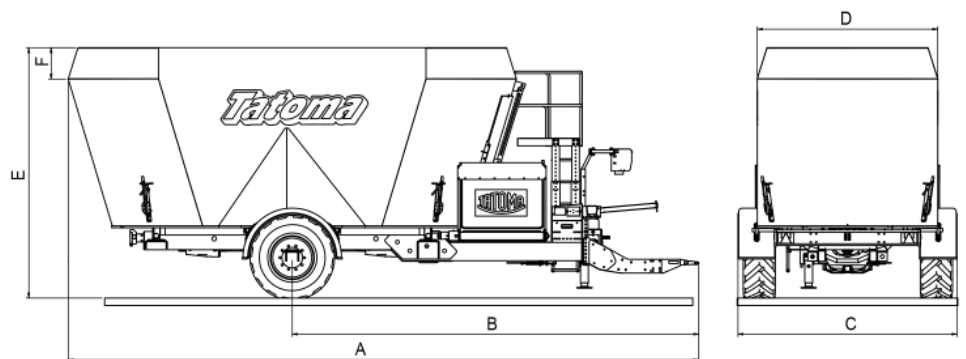
Escalera un acceso con plataforma

MÁQUINA ESPECIAL FIBRA



Capacidad de carga máxima:
5700 Kg

CAPACIDAD m ³	REDUCTOR	A mm	B mm	C mm	D mm	E mm	F mm	TARA Kg
29.5	PGA 1602	8579	5530	2980	2456	3408	425	9300



Sistema de Gestión
ISO 14001:2015
ISO 9001:2015
ISO 45001:2018



www.tuv.com
ID 9105024614

DISTRIBUIDOR