



NUEVA **ENCAMADORA** **PICADORA SUSPENDIDA** **EM-310-S**

La picadora de paja-encamadora TATOMA 300-310 suspendida tiene 3'5 m³ de capacidad y está diseñada para picar y distribuir cualquier tipo de forraje según los diferentes sistemas de picado.

Es ligera y de construcción especialmente diseñada para granjas con accesos difíciles, asegurando un alto grado de maniobrabilidad en cualquiera que sea el entorno.

Está equipada con un fondo móvil de cadenas y travesaños movido mecánicamente.

**BOQUILLA LATERAL Y
BOQUILLA GIRATORIA**



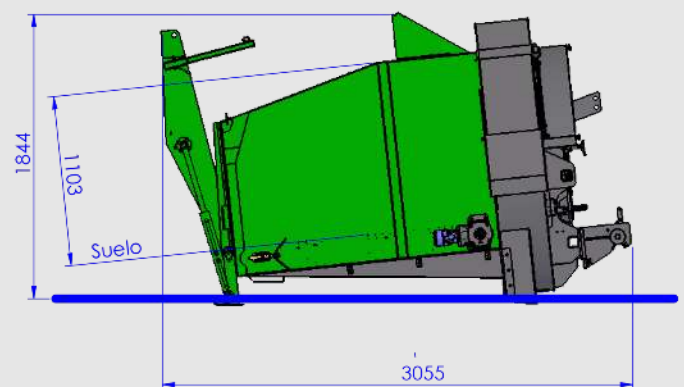
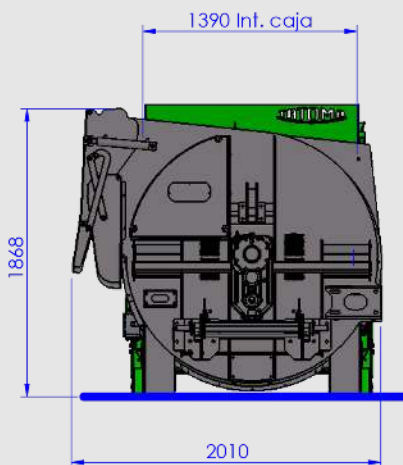
**ACCIONAMIENTO HIDRÁULICO
DE TURBINA Y MOLINETE**



**PUERTA TRASERA CON
ELEVACIÓN HIDRÁULICA**



- 3,5 m³ de capacidad
- Peso en vacío 1880 kg
- Caudal máximo 120 litros/min (*)
- Molinete diámetro 590 mm
- Salida lateral giratoria a 300°
- Pacas rectangulares
Máx. anchura 1,2 x altura 1,2 x longitud x 2,5 m
- Pacas redondas
Máx. diámetro 1,8 x anchura 1,2 m
- Accionamiento mecánico de la turbina y el molinete
- Suelo de accionamiento hidráulico con variación de velocidad en el sentido de avance
- Mandos eléctricos
- Avisador luminoso de atasco de los molinetes



INGENIERÍA Y MONTAJES MONZON, S.L.
Pol. Industrial Paúles, parc 53-55 - 22400 Monzón
(Huesca), ESPAÑA

Tel.: (+34) 974 401 336 - Fax: (+34) 974 400 670

inmosa@grupotatoma.com
www.grupotatoma.com

TATOMA
GRUPO



Sistema de
Gestion
ISO 14001:2015
ISO 9001:2015
ISO 45001:2018

www.tuv.com
ID: 9105024614



CE