

# PICADORA

## DISTRIBUIDORA DE PAJA Y SILO

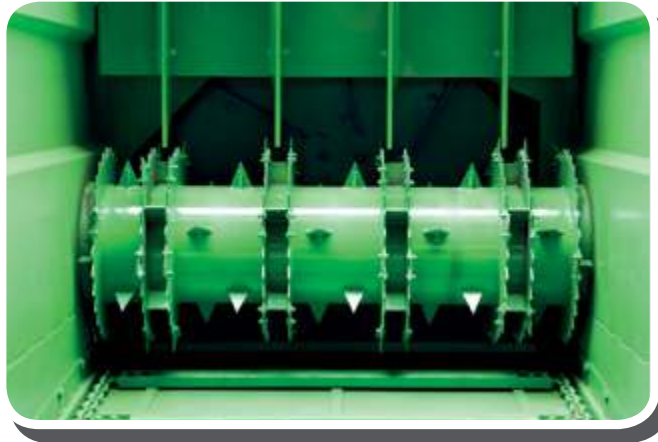


**TATOMA**  
GRUPO



# SISTEMAS DE PICADO

## PARA VACAS



Mod. EM (Rodillo de corte con peine regulable)

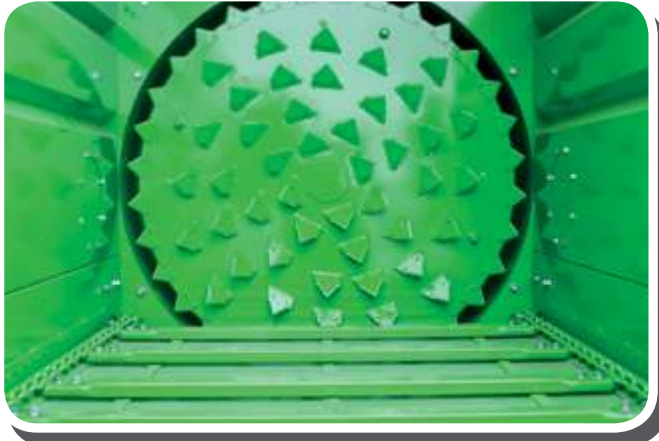


Mod. E (Disco de corte)

## PARA AVES Mod. D

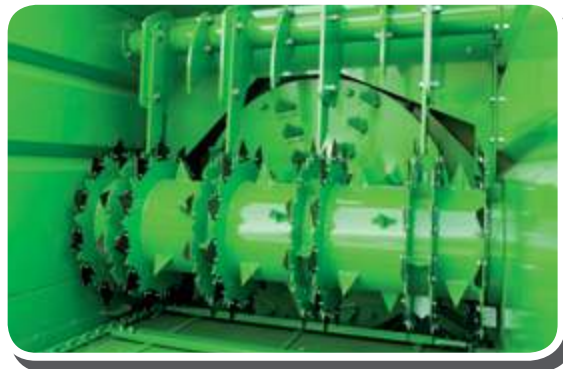


Detalle de rejilla Ø2,5-3 cm. y martillos de corte (vista interior)



Disco de corte (vista exterior)

Rodillo de picado extra (opcional)



Picadora con boquilla orientable 300°



# PICADORA SUSPENDIDA

SUSPENDIDA EN EL TERCER PUNTO DEL TRACTOR



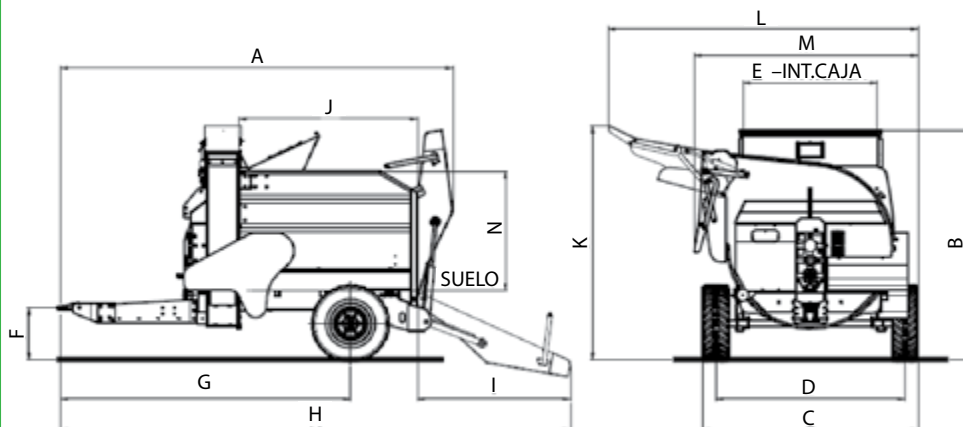
Picadora con boquilla lateral orientable 300°



Detalle visera orientable 30 + 30°

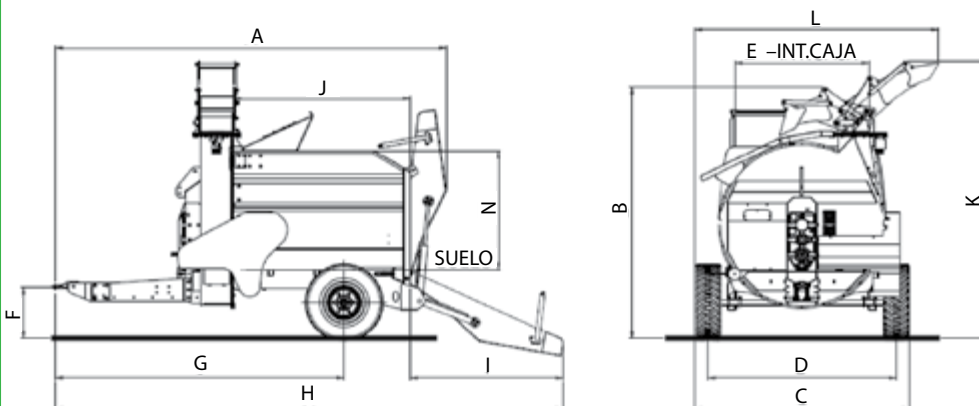
# ESPECIFICACIONES TÉCNICAS

## ESQUEMA BOQUILLA LATERAL



RUEDA 10.5/75 R15 18 PR 160

## ESQUEMA BOQUILLA GIRATORIA



RUEDA 10.5/75 R15 18 PR 160

### Boquilla Lateral

Medidas (mm)	EM/D- 300	
	A	3940
B	2330	2330
C	2160	2160
D	1900	1900
E	1350	1350
F	520	520
G	2915	2915
H	5125	5125
I	1540	1540
J	1790	1790
K	2370	2820
L	3110	2460
M	2250	2250
N	1210	1210

### Boquilla Giratoria

Medidas (mm)	EM/D- 600	
	A	5640
B	2560	2560
C	2160	2160
D	1900	1900
E	1350	1350
F	520	520
G	4060	4060
H	6820	6820
I	1540	1540
J	3500	3500
K	2370	2820
L	3110	2460
M	2250	2250
N	1210	1210

# TATOMA®

GRUPO

DISTRIBUIDOR



INGENIERÍA Y MONTAJES MONZÓN, S.L.  
(INMOSA)

Polígono Industrial PAULES 53-55  
22400 Monzón (Huesca) ESPAÑA

Tel: (+34) 974 401 336  
FAX: (+34) 974 400 670

inmosa@grupotatoma.com  
www.grupotatoma.com