

3. MEZCLADORES VERTICALES 2 SINFINES

3.1. REMOLQUE VERTICAL DE DOBLE SINFIN SERIE "VD" PUERTA LATERAL



MODELO VD

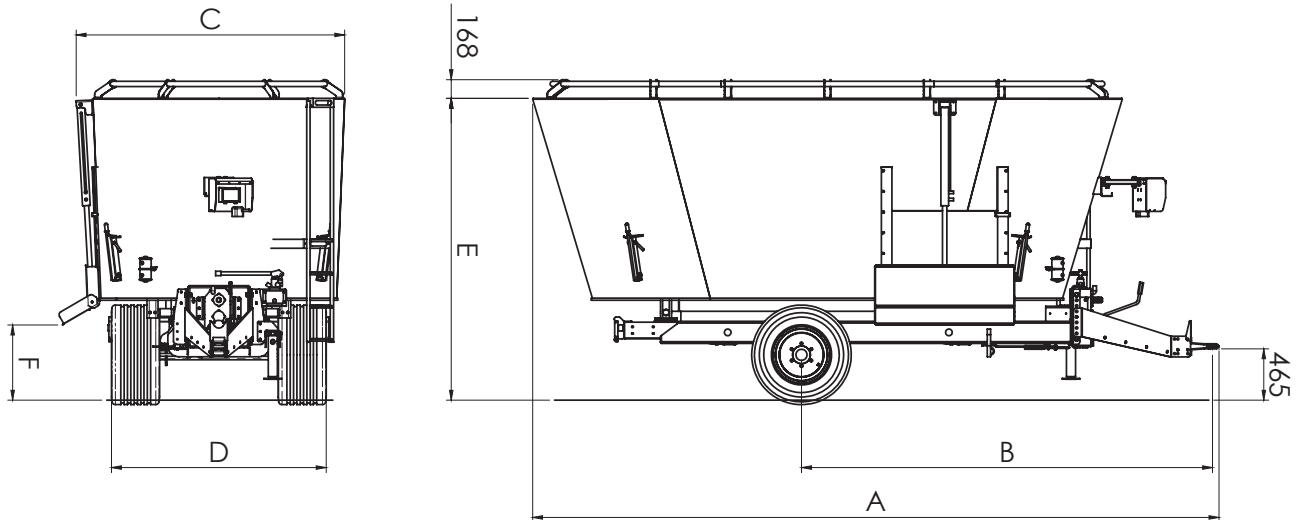
- Mezclador vertical
- 2 sinfines verticales con cuchillas dentadas, rascadores reforzados en HARDOX
- Descarga por puerta lateral con bandeja
- Cuatro células de pesaje de diam. 54 mm.
- 4 contracuchillas regulables
- Escalera vertical sencilla
- Cambio de velocidad (con palanca)
- Báscula no programable
- Latiguillos directos al tractor
- Pie hidráulico con bomba manual
- Freno hidráulico y manual
- Enganche atornillado regulable en altura
- Cardan simple
- Ruedas simples: 445/ 45 R 19,5

NOTA: CON ANILLO MACIZO + 2,5 m³ (DENOMINACIÓN "XXL")

MODELO	CÓDIGO	CAPACIDAD	POTENCIA C.V.
VD-175	6175-1	17 m ³	80
VD-215	6215-1	21 m ³	85

Especificaciones técnicas series VD

MODELO	CAPAC. m ³	POTENCIA C.V.	REDUCTOR	NEUMÁTICOS	A mm	B mm	C mm	D mm	E mm	F mm	TARA Kgr.
VD-175	17	80	PGA 1602	445/45 - 19.5	6.205	3.717	2.428	1.942	2.729	680	5.450
VD-215	21	85	PGA 1602	445/45 - 19.5	6.271	3.717	2.548	1.942	2.941	680	5.885



Vista interior

