

### 3.4 REMOLQUE VERTICAL DE DOBLE SINFIN CON PUERTA DE DESCARGA LATERAL MVL 14-16-18-20-22



#### MODELO MVL PUERTA DESCARGA LATERAL

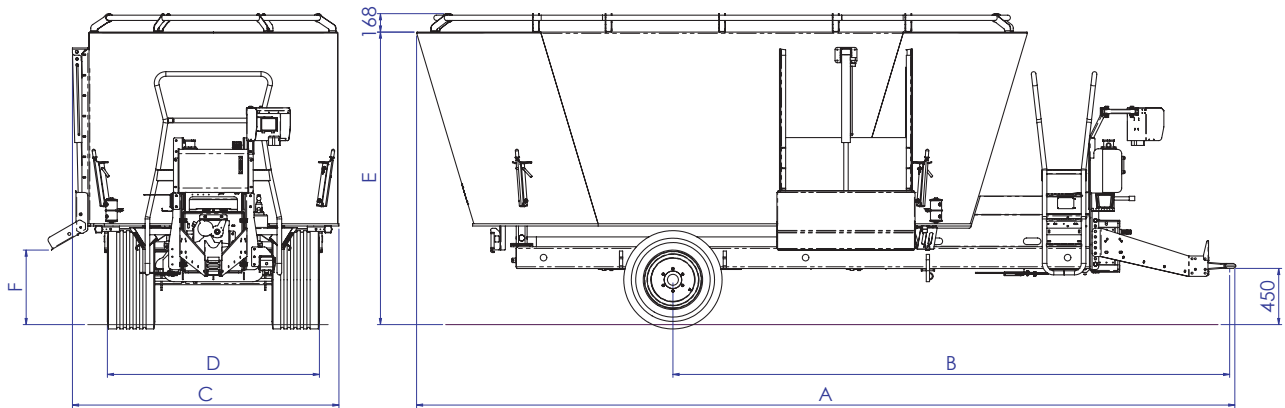
- 2 sinfines verticales con cuchillas dentadas, rascadores reforzados en HARDOX
- Cuatro células de pesaje Ø 54 mm
- 4 contracuchillas regulables
- Escalera vertical con acceso por ambos lados.
- Cambio de velocidad 170 CV
- Báscula programable (15 raciones, 15 ingredientes)
- Mandos a distancia por cable
- Pie hidráulico con bomba manual
- Freno hidráulico y manual
- Cardan simple
- Cinta para descarga lateral.
- Enganche atornillado regulable en altura
- Sin central hidráulica. Conexión por enchufes rápidos al tractor. (Ver código V301921)
- Ruedas: 455/45-19.5 NUEVAS

NOTA: CON ANILLO MACIZO + 2,5 m<sup>3</sup> ( DENOMINACIÓN “XXL”)

MODELO	CÓDIGO	CAPACIDAD	POTENCIA C.V.
<b>MVL-14 DUPLO</b>	6114-31	14,5 m <sup>3</sup>	75
<b>MVL-16 DUPLO</b>	6116-31	16 m <sup>3</sup>	80
<b>MVL-18 DUPLO</b>	6118-31	18 m <sup>3</sup>	85
<b>MVL-20 DUPLO</b>	6120-31	20 m <sup>3</sup>	90
<b>MVL-22 DUPLO</b>	6122-31	22 m <sup>3</sup>	100

## Especificaciones técnicas MVL DUPLO puerta descarga lateral

MODELO	CAPAC. m <sup>3</sup>	POTENCIA C.V.	REDUCTOR	NEUMÁTICO	A mm	B mm	C mm	D mm	E mm	F mm	TARA Kgr.
MVL-14 DUPLO	14	75	PGA1602	445/45 - 19,5	7.332	4.859	2.590	1.942	2.527	713	5.800
MVL-16 DUPLO	16	80	PGA1602	445/45 - 19,5	7.332	4.859	2.590	1.942	2.677	682	5.935
MVL-18 DUPLO	18	85	PGA1602	445/45 - 19,5	7.505	5.099	2.640	1.942	2.679	682	6.460
MVL-20 DUPLO	20	90	PGA1602	445/45 - 19,5	7.553	5.099	2.640	1.942	2.839	682	6.750
MVL-22 DUPLO	22	100	PGA1602	445/45 - 19,5	7.604	5.099	2.640	1.942	3.009	682	7.020



\*Nota 1: Con opción picadora «A» +400 mm

\*Nota 2: Picadora trasera siempre hidráulica

## Altura de descarga

MODELO	&	NEUMÁTICO	mm					
			L = 930		L = 1.180		L = 1.430	
			H (mm)	D (mm)	H (mm)	D (mm)	H (mm)	D (mm)
MVL-14 DUPLO	30°	445/45 - R 19,5 - 220	1.147	3.000	1.297	3.200	1.397	3.450
		GEM. 8.15.15	1.012		1.162		1.262	
MVL-16 DUPLO	30°	445/45 - R 19,5 - 220	1.147	3.000	1.297	3.200	1.397	3.450
		GEM. 8.15.15	1.012		1.162		1.262	
MVL-18 DUPLO	30°	445/45 - R 19,5 - 220	1.147	3.050	1.297	3.250	1.397	3.500
		GEM. 8.15.15	1.012		1.162		1.262	
MVL-20 DUPLO	30°	445/45 - R 19,5 - 220	1.147	3.050	1.297	3.250	1.397	3.500
		GEM. 8.15.15	1.012		1.162		1.262	
MVL-22 DUPLO	30°	445/45 - R 19,5 - 220	1.147	3.050	1.297	3.250	1.397	3.500
		GEM. 8.15.15	1.012		1.162		1.262	

