

3.2 MEZCLADOR VERTICAL DOBLE SINFIN SERIE “MV” CINTA TRASERA



MODELO MV CINTA TRASERA

- 2 sinfines verticales con cuchillas dentadas, rascadores reforzados en HARDOX
- Cuatro células de pesaje Ø 54 mm
- 4 retenedores regulables
- Escalera vertical con acceso por ambos lados.
- Cambio de velocidad 170 CV
- Báscula programable (15 raciones, 15 ingredientes)
- Mandos a distancia por cable
- Pie hidráulico con bomba manual
- Freno hidráulico y manual
- Cardan simple
- Cinta para descarga trasera
- Enganche atornillado regulable en altura
- Sin central hidráulica. Conexión por enchufes rápidos al tractor. (Ver código V301921)

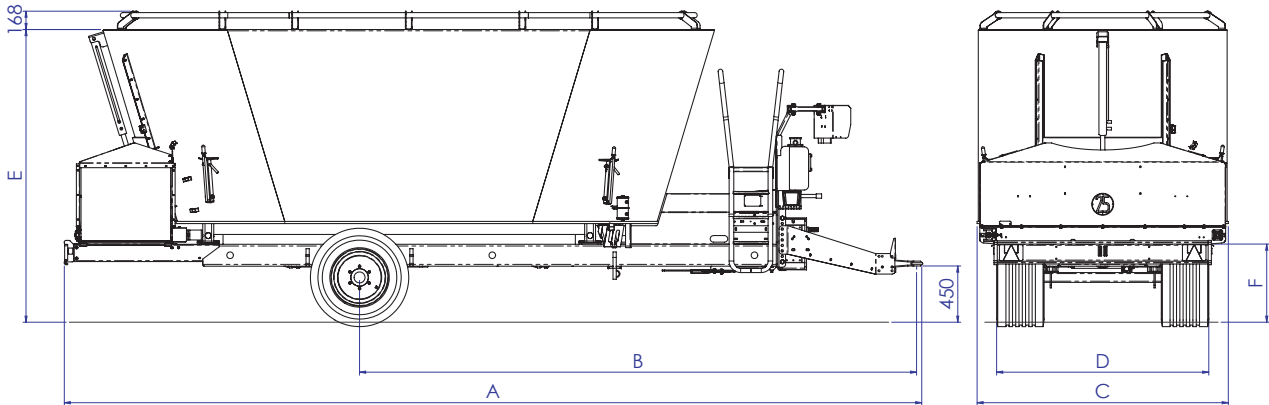
Ruedas: 455/45-19.5 NUEVAS

NOTA: CON ANILLO MACIZO + 2,5 m³ (DENOMINACIÓN “XXL”)

MODELO	CAPACIDAD	POTENCIA C.V.	CÓDIGO: CINTA INOX./ CINTA PVC	CÓDIGO: CINTA ACERO
MV-14 DT DUPLO	14,5 m ³	75	6114-12 / 6114-42	6114-22
MV-16 DT DUPLO	16 m ³	80	6116-12 / 6116-42	6116-22
MV-18 DT DUPLO	18 m ³	85	6118-12 / 6118-42	6118-22
MV-20 DT DUPLO	20 m ³	90	6120-12 / 6120-42	6120-22
MV-22 DT DUPLO	22 m ³	100	6122-12 / 6122-42	6122-22

Especificaciones técnicas MV cinta trasera

MODELO	CAPAC. m ³	POTENCIA C.V.	REDUCTOR	NEUMÁTICOS	A mm	B mm	C mm	D mm	E mm	F mm	TARA Kgr.
MV-14 DT DUPLO	14	75	PGA1602	445/45 - 19,5	7.332	4.859	2.250	1.942	2.530	713	6.015
MV-16 DT DUPLO	16	80	PGA1602	445/45 - 19,5	7.459	4.859	2.250	1.942	2.677	713	6.180
MV-18 DT DUPLO	18	85	PGA1602	445/45 - 19,5	7.859	5.099	2.300	1.942	2.679	713	6.720
MV-20 DT DUPLO	20	90	PGA1602	445/45 - 19,5	7.859	5.099	2.300	1.942	2.839	713	7.020
MV-22 DT DUPLO	22	100	PGA1602	445/45 - 19,5	7.859	5.099	2.300	1.942	3.009	713	7.300



*Nota 1: Con opción picadora «A» +400 mm.

*Nota 2: Picadora trasera siempre hidráulica

Altura de descarga

MODELO	&	NEUMÁTICOS	mm	
			L = 1.000	
			H (mm)	D (mm)
MV-14 DUPLO	30°	445/45 - R 19,5 220	1.213	2.475
		GEM. 8.15.15	1.078	
MV-16 DUPLO	30°	445/45 - R 19,5 220	1.213	2.475
		GEM. 8.15.15	1.078	
MV-18 DUPLO	30°	445/45 - R 19,5 220	1.213	2.525
		GEM. 8.15.15	1.078	
MV-20 DUPLO	30°	445/45 - R 19,5 220	1.213	2.525
		GEM. 8.15.15	1.078	
MV-22 DUPLO	30°	445/45 - R 19,5 220	1.213	2.525
		GEM. 8.15.15	1.078	

