

3.2 MEZCLADOR VERTICAL DOBLE SINFÍN SERIE “MV” CINTA DELANTERA



MODELO MV CINTA DELANTERA

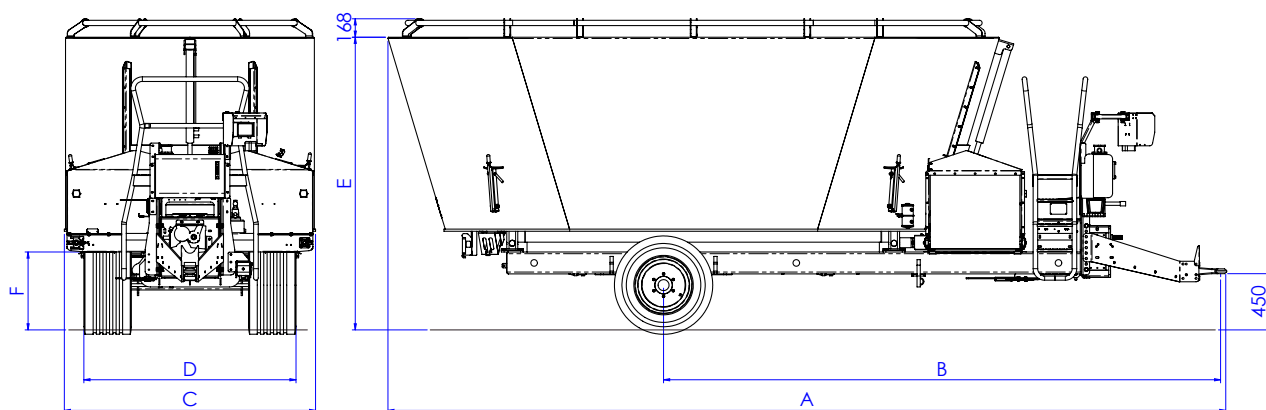
- 2 sinfines verticales con cuchillas dentadas, rascadores reforzados HARDOX
 - Cuatro células de pesaje Ø 54 mm
 - 4 contracuchilla regulables
 - Escalera vertical con acceso por ambos lados.
 - Cambio de velocidad 170 CV
 - Báscula programable (15 raciones, 15 ingredientes)
 - Mandos a distancia por cable
 - Pie hidráulico con bomba manual
 - Freno hidráulico y manual
 - Cardan simple
 - Cinta para descarga delantera.
 - Enganche atornillado regulable en altura
 - Sin central hidráulica. Conexión por enchufes rápidos al tractor. (Ver código V301921)
 - Ruedas: 455/45-19.5 NUEVAS
- Cuchilla de tungseno

NOTA: CON ANILLO MACIZO + 2,5 m³ (DENOMINACIÓN “XXL”)

MODELO	CAPACIDAD	POTENCIA C.V.	CÓDIGO: CINTA INOX./ CINTA PVC	CÓDIGO: CINTA ACERO
MV-14 DD DUPLO	14,5 m ³	75	6114-11 / 6114-41	6114-21
MV-16 DD DUPLO	16 m ³	80	6116-11 / 6116-41	6116-21
MV-18 DD DUPLO	18 m ³	85	6118-11 / 6118-41	6118-21
MV-20 DD DUPLO	20 m ³	90	6120-11 / 6120-41	6120-21
MV-22 DD DUPLO	22 m ³	100	6122-11 / 6122-41	6121-21

Especificaciones técnicas MV DUPLO descarga delantera

MODELO	CAPAC. m ³	POTENCIA C.V.	REDUCTOR	NEUMÁTICOS	A mm	B mm	C mm	D mm	E mm	F mm	TARA Kgr.
MV-14 DD DUPLO	14	75	PGA 1602	445/45 - 19.5	7.332	4.859	2.250	1.942	2.550	713	5.965
MV-16 DD DUPLO	16	80	PGA 1602	445/45 - 19.5	7.332	4.859	2.250	1.942	2.677	713	6.130
MV-18 DD DUPLO	18	85	PGA 1602	445/45 - 19.5	7.680	5.099	2.300	1.942	2.679	713	6.670
MV-20 DD DUPLO	20	90	PGA 1602	445/45 - 19.5	7.728	5.099	2.300	1.942	2.839	713	6.970
MV-22 DD DUPLO	22	100	PGA 1602	445/45 - 19.5	7.779	5.099	2.300	1.942	3.009	713	7.250



Vista interior

