

### 3.8 REMOLQUE VERTICAL DE DOBLE SINFIN CON PUERTA DE DESCARGA LATERAL MV 24, 26 Y 30 DUPLO



#### MODELO MV PUERTA LATERAL

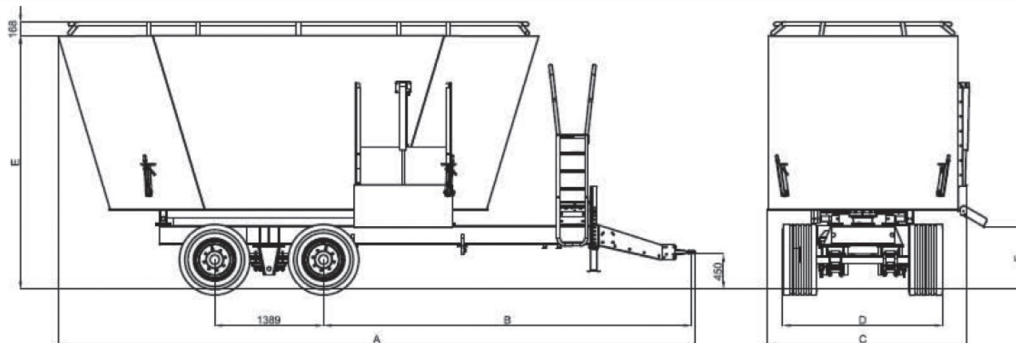
- 2 sinfines verticales con cuchillas dentadas, rascadores reforzados en HARDOX
- Cuatro células de pesaje de Ø54 mm. (MV 24)
- Cuatro células de pesaje de Ø63 mm. (MV 26-30)
- 4 contracuchillas regulables
- Escalera vertical con acceso por ambos lados.
- Cambio de velocidad 170 CV
- Báscula programable (15 raciones, 15 ingredientes)
- Mandos a distancia por cable
- Cardan simple
- Pie hidráulico con bomba manual
- Freno hidráulico y manual
- Eganche atornillado regulable en altura
- Sin central hidráulica. Conexión por enchufes rápidos al tractor. (Cod. V301921)
- Boggie con ruedas tipo 445/45. 19,5 con eje trasero direccional.

NOTA: CON ANILLO MACIZO + 2,5 m<sup>3</sup> ( DENOMINACIÓN "XXL") EN MV 24 Y 26

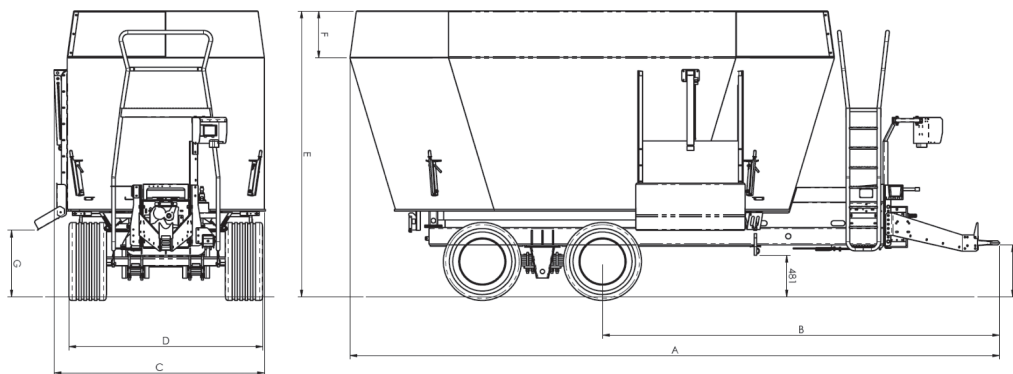
MODELO	CÓDIGO	CAPACIDAD	POTENCIA C.V
MVL-24 DUPLO	6124-31	24 m <sup>3</sup>	110
MVL-26 DUPLO	6126-31	26 m <sup>3</sup>	120
MVL-30 DUPLO	6130-31	30 m <sup>3</sup>	150

## Especificación técnica MVL DUPLO puerta lateral

MODELO	CAPAC. m <sup>3</sup>	POTENCIA C.V.	REDUCTOR	NEUMÁTICO	A mm	B mm	C mm	D mm	E mm	F mm	TARA Kgr.
MVL-24 DUPLO	24	110	PGA 1602	445/45 - 19,5 (*)	7.909	4.690	2.600	2.042	3.107	820	8.495
MVL-26 DUPLO	26	120	PGA 2102	445/45 - 19,5 (*)	7.997	4.690	2.600	2.042	3.267	820	8.690



MODELO	CAPAC. m <sup>3</sup>	POTENCIA C.V.	REDUCTOR	NEUMÁTICO	A mm	B mm	C mm	D mm	E mm	F mm	G mm	TARA Kgr.
MVL-30 DUPLO	30	150	PGA 2102	445/45 - 19,5 (*)	7.950	5.384	2.600	2.242	3.429	200	890	8.840



\*Nota 1: Con opción picadora «A» + 400 mm

\*Nota 2: Picadora trasera siempre hidráulica

## Especificación técnica

MODELO	&	NEUMÁTICO	mm					
			L = 930		L = 1.180		L = 1.430	
			H (mm)	D (mm)	H (mm)	D (mm)	H (mm)	D (mm)
MVL-24 DUPLO	30°	445/45 - R 19,5 - 220	1.147	3.185	1.297	3.385	1.397	3.635
MVL-26 DUPLO	30°	445/45 - R 19,5 - 220	1.147	3.185	1.297	3.385	1.397	3.635
MVL-30 DUPLO	30°	445/45 - R 19,5 - 220	1.147	3.185	1.297	3.385	1.397	3.635

