

3.7 REMOLQUE VERTICAL DE DOBLE SINFIN CON CINTA DE DESCARGA DELANTERA MV 24, 26 Y 30 DUPLO



MODELO MV CINTA DELANTERA

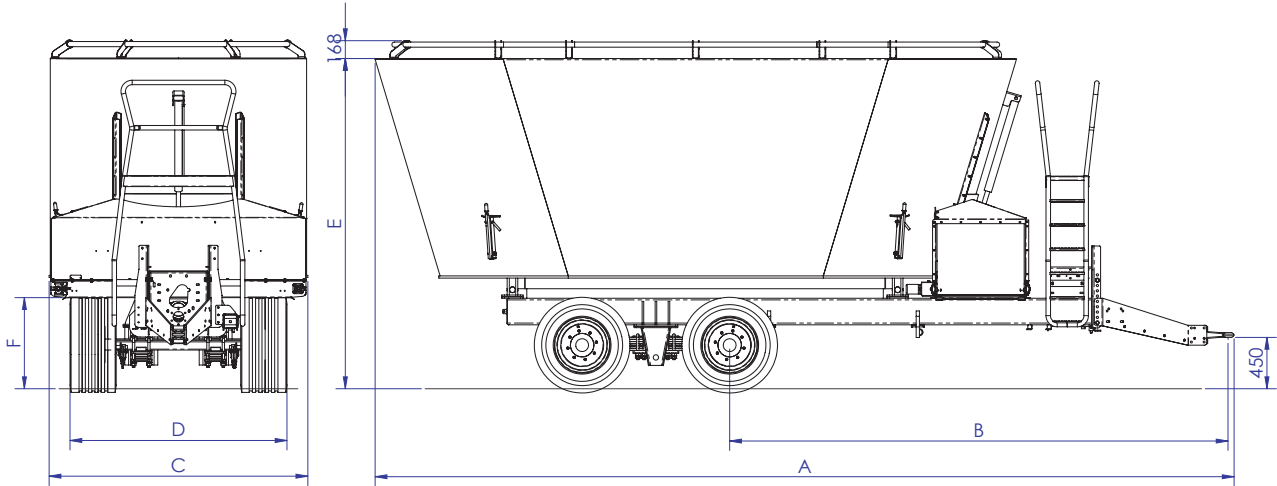
- Mezclador vertical
- 2 sinfines verticales con cuchillas dentadas, rascadores reforzados en HARDOX
- Cuatro células de pesaje de Ø54 mm. (MV 24)
- Cuatro células de pesaje de Ø63 mm. (MV 26-30)
- 4 contracuchillas regulables
- Escalera vertical con acceso por ambos lados.
- Cambio de velocidad (con mando flexible) 170 CV
- Báscula programable (15 raciones, 15 ingredientes)
- Mandos a distancia por cable
- Cardan simple
- Pie hidráulico con bomba manual
- Freno hidráulico y manual
- Enganche atornillado regulable en altura
- Cinta para descarga
- Sin central hidráulica. Conexión por enchufes rápidos al tractor. (Ver cod. V301921)
- Boggie con ruedas tipo 445/45. 19,5 con eje trasero direccional.

NOTA: CON ANILLO MACIZO + 2,5 m³ (DENOMINACIÓN "XXL") EN MV 24 Y 26

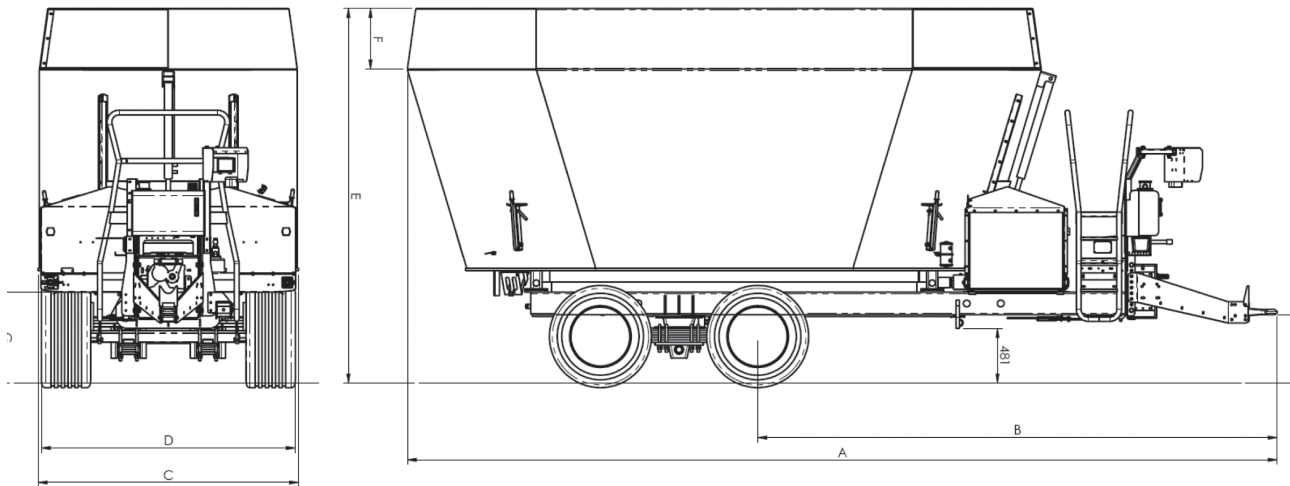
MODELO	CAPACIDAD	POTENCIA C.V.	CÓDIGO: CINTA INOX / CINTA PVC	CÓDIGO: CINTA ACERO
MV-24 DD DUPLO	24 m ³	110	6124-11/ 6124-41	6124-21
MV-26 DD DUPLO	26 m ³	120	6126-11/ 6126-41	6126-21
MV-30 DD DUPLO	30 m ³	150	6130-11/ 6130-41	6130-21

Especificaciones técnicas MV DUPLO cinta delantera

MODELO	CAPAC. m ³	POTENCIA C.V.	REDUCTOR	NEUMÁTICOS	A mm	B mm	C mm	D mm	E mm	F mm	TARA Kgr.
MV-24 DD DUPLO	24	110	PGA 1602	445/45 - 19,5	8.084	4.690	2.435	2.042	3.107	851	8.770
MV-26 DD DUPLO	26	120	PGA 2102	445/45 - 19,5	8.084	4.690	2.435	2.042	3.267	851	8.920



MODELO	CAPAC. m ³	POTENCIA C.V.	REDUCTOR	NEUMÁTICOS	A mm	B mm	C mm	D mm	E mm	F mm	G mm	TARA Kgr.
MV-30 DUPLO	30	150	PGA 2102	445/45 - 19,5	8.122	5.384	2.435	2.242	3.429	200	1.009	9.070



*Note 1: with built-in straw blower option (A + 400 mm y + 950 kg).

*Note 2: hidraulic rear buit-in straw blower.