

3.4 REMOLQUE VERTICAL DE DOBLE SINFÍN CON CINTA DE DESCARGA MV 13 Y 15 DUPLO "SLIM"



MODELO MV SLIM CINTA TRASERA

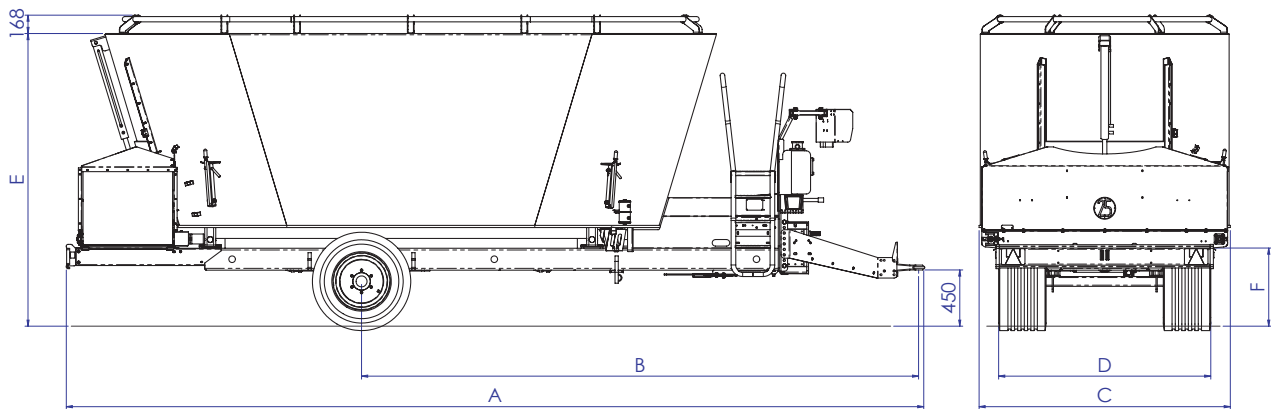
- 2 sinfines verticales con cuchillas dentadas, rascadores reforzados en HARDOX
- Cuatro células de pesaje Ø 54 mm
- 4 contracuchillas regulables
- Escalera vertical con acceso por ambos lados.
- Cambio de velocidad 80 CV
- Báscula programable (15 raciones, 15 ingredientes)
- Mandos a distancia por cable
- Pie hidráulico con bomba manual
- Freno hidráulico y manual
- Cardan simple
- Cinta para descarga trasera
- Enganche atornillado regulable en altura
- Sin central hidráulica. Conexión por enchufes rápidos al tractor. (Ver código V301921)
- Ruedas: 385/55-19.5 NUEVAS

NOTA: CON ANILLO MACIZO + 2,5 m³ (DENOMINACIÓN "XXL")

MODELO	CAPACIDAD	POTENCIA C. V.	CÓDIGO: CINTA INOX./ CINTA PVC	CÓDIGO: CINTA ACERO
MV-13 DT DUPLO SLIM	13 m ³	60	6113-12 / 6113-42	6113-22
MV-15 DT DUPLO SLIM	15 m ³	70	6115-12 / 6115-42	6115-22

Especificaciones técnicas MV DUPLO SLIM descarga trasera

MODELO	CAPAC. m ³	POTENCIA C.V.	REDUCTOR	NEUMÁTICOS	A mm	B mm	C mm	D mm	E mm	F mm	TARA kgr.
MV-13 DT DUPLO SLIM	13	60	PGA1602	385/55 - 19.5	7.400	4.845	2.000	1.982	2.597	850	5.785
MV-15 DT DUPLO SLIM	15	70	PGA1602	385/55 - 19.5	7.400	4.845	2.000	1.982	2.862	850	5.860



Vista interior

