

### 3.4 REMOLQUE VERTICAL DE DOBLE SINFIN CON PUERTA DE DESCARGA CURVADA MV 13 Y 15 DUPLO "SLIM"



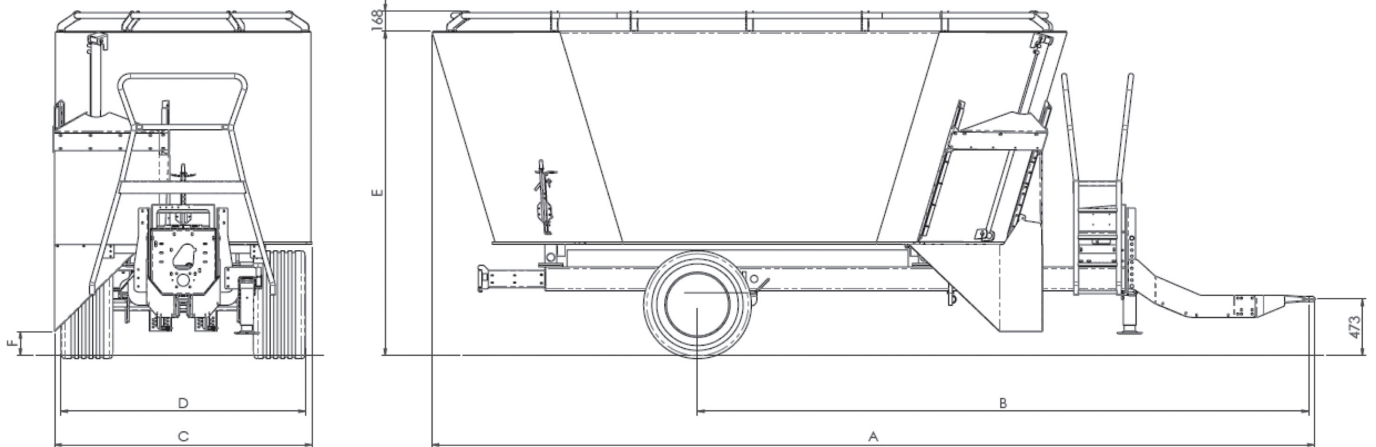
#### MODELO MV SLIM PUERTA DESCARGA CURVADA

- 2 sinfines verticales con cuchillas dentadas, rascadores reforzados en HARDOX
- Cuatro células de pesaje Ø 54 mm
- 4 contracuchillas regulables
- Escalera SIMPLE
- Cambio de velocidad 80 CV
- Báscula programable (15 raciones, 15 ingredientes)
- Mandos a distancia por cable
- Pie hidráulico con bomba manual
- Freno hidráulico y manual
- Cardan simple
- Descarga por puerta lateral curva con carenado.
- Enganche atornillado regulable en altura
- Válvula limitadora de presión para puerta
- Sin central hidráulica. Conexión por enchufes rápidos al tractor. (Ver código V301921)

Ruedas: 385/55-19.5 NUEVAS

## Especificaciones técnicas MVL DUPLO SLIM puerta curvada

MODELO	CAPAC. m <sup>3</sup>	POTENCIA C. V.	REDUCTOR	NEUMÁTICO	A mm	B mm	C mm	D mm	E mm	F mm	TARA Kgr.
<b>MVL-13 DUPLO SLIM</b>	13	60	PGA1602	385/55 - 19.5	6.562	4.845	2.092	1.982	2.597	450	5.735
<b>MVL-15 DUPLO SLIM</b>	15	70	PGA1602	385/55 - 19.5	6.562	4.845	2.092	1.982	2.862	450	5.810



### Vista interior

