

3.4 REMOLQUE VERTICAL DE DOBLE SINFÍN CON CINTA DE DESCARGA MV 13 Y 15 DUPLO "SLIM"



MODELO MV SLIM CINTA DELANTERA

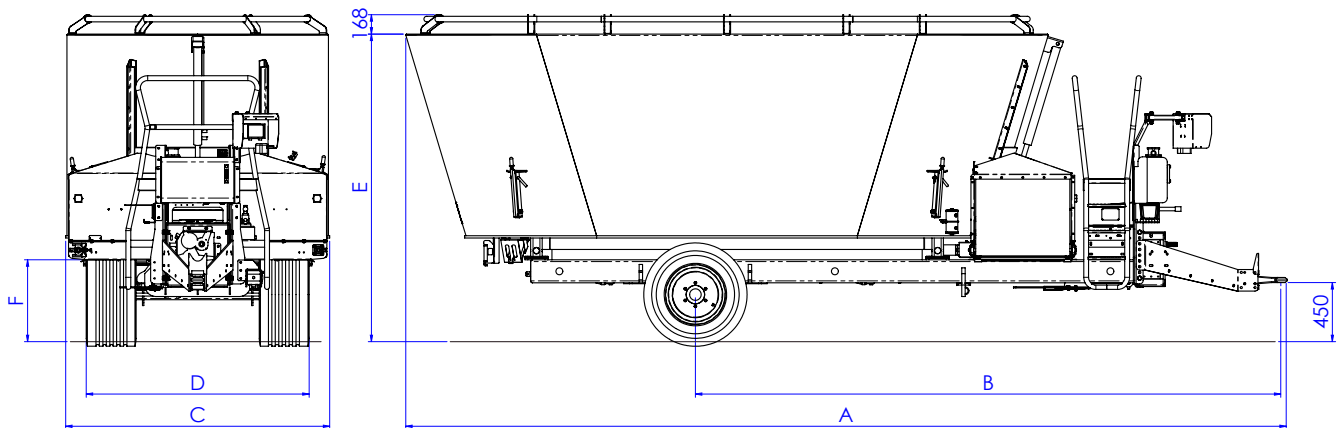
- 2 sinfines verticales con cuchillas dentadas, rascadores reforzados en HARDOX
 - Cuatro células de pesaje Ø 54 mm
 - 4 contracuchilla regulables
 - Escalera vertical con acceso por ambos lados.
 - Cambio de velocidad 80 CV
 - Báscula programable (15 raciones, 15 ingredientes)
 - Mandos a distancia por cable
 - Pie hidráulico con bomba manual
 - Freno hidráulico y manual
 - Cardan simple
 - Cinta para descarga delantera.
 - Enganche atornillado regulable en altura
 - Sin central hidráulica. Conexión por enchufes rápidos al tractor. (Ver código V301921)
- Ruedas: 385/55-19.5 NUEVAS

NOTA: CON ANILLO MACIZO + 2,5 m³ (DENOMINACIÓN "XXL")

MODELO	CAPACIDAD	POTENCIA C.V.	CÓDIGO: CINTA INOX./ CINTA PVC	CÓDIGO: CINTA ACERO
MV-13 DD DUPLO SLIM	13 m ³	60	6113-11 / 6113-41	6113-21
MV-15 DD DUPLO SLIM	15 m ³	70	6115-11 / 6115-41	6115-21

Especificaciones técnicas MV DUPLO SLIM descarga delantera

MODELO	CAPAC. m ³	POTENCIA C.V.	REDUCTOR	NEUMÁTICOS	A mm	B mm	C mm	D mm	E mm	F mm	TARA Kgr.
MV-13 DD DUPLO SLIM	13	60	PGA1602	385/55 - 19.5	7.293	4.845	2.000	1.982	2.597	850	5.735
MV-15 DD DUPLO SLIM	15	70	PGA1602	385/55 - 19.5	7.293	4.845	2.000	1.982	2.862	850	5.810



Vista interior

