

## 2.4 REMOLQUE VERTICAL DE UN SINFÍN CON PUERTA DE DESCARGA LATERAL MODELO “MVL”



### MODELO MVL

- 1 sinfín vertical con cuchillas dentadas, con rascador reforzado en HARDOX
- Cuatro células de pesaje Ø 54 mm
- Escalera doble acceso
- Cambio de velocidad (16-34 vueltas /min) 80CV
- Báscula programable (15,18)
- Latiguillos directos al tractor
- Pie mecánico
- Cardan simple
- Descarga por puerta lateral plana.
- Enganche atornillado regulable en altura
- Sin central hidráulica. Conexión por enchufes rápidos al tractor. (Ver código V301921)
- Ruedas simples

**NOTA: CON ANILLO MACIZO + 1,5 m<sup>3</sup> ( DENOMINACIÓN “XXL”)**

MODELO	CAPACIDAD	POTENCIA C.V.	CÓDIGO: PUERTA LATERAL
<b>MVL-8</b>	8 m <sup>3</sup>	60	6008-31
<b>MVL-10</b>	10 m <sup>3</sup>	70	6010-31
<b>MVL-12</b>	12 m <sup>3</sup>	75	6012-31
<b>MVL-14</b>	14 m <sup>3</sup>	80	6014-31
<b>MVL-16</b>	16 m <sup>3</sup>	90	6016-31
<b>MVL-18</b>	18 m <sup>3</sup>	100	6018-31

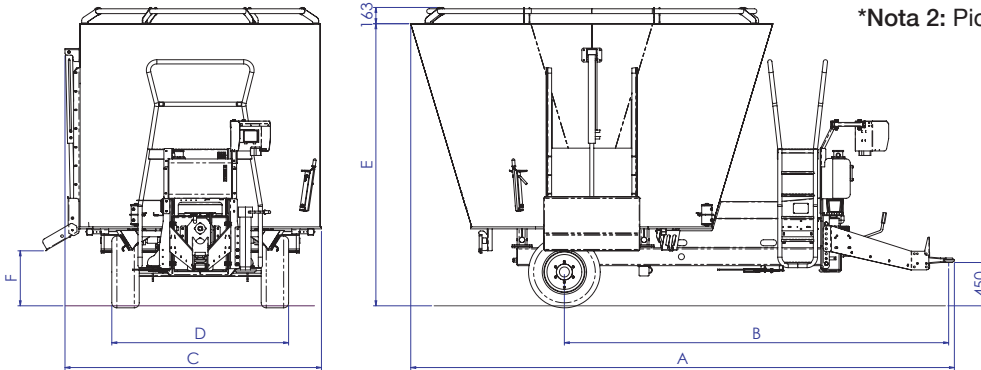
## Especificaciones técnicas MVL puerta lateral

MODELO	CAPACIDAD. m <sup>3</sup>	H.P. REQ.	REDUCTOR	NEUMÁTICOS	A mm	B mm	C mm	D mm	E mm	F mm	TARA Kgr.
<b>MVL-8</b>	8	60	PGA 1602	30x11,5 - 14,5	5.309	3.859	2.440	1.995	2.556	552	3.395
<b>MVL-10</b>	10	70	PGA 1602	30x11,5 - 14,5	5.345	3.859	2.440	1.995	2.676	552	3.500
<b>MVL-12</b>	12	75	PGA 1602	30x11,5 - 14,5	5.459	3.859	2.575	1.995	2.833	552	3.760
<b>MVL-14</b>	14	80	PGA 1602	445/45 - 19,5	5.519	3.859	2.575	2.162	3.143	662	3.865
<b>MVL-16</b>	16	90	PGA 1602	8/15/15 Gemelas (*)	5.603	3.859	2.437	2.240	3.293	562	3.970
<b>MVL-18</b>	18	100	PGA 2102	445/45 - 19,5	5.680	3.859	2.740	2.362	3.403	662	4.565

(\*) ATENCIÓN Ruedas gemelas

\*Nota 1: Con opción picadora «A» +400 mm

\*Nota 2: Picadora trasera siempre hidráulica



Altura de descarga

MODELO	&	NEUMÁTICOS	L = 930 mm		L = 1.180 mm		L = 1.430 mm	
			H (mm)	D (mm)	H (mm)	D (mm)	H (mm)	D (mm)
<b>MVL 8</b>	30°	30/11.5 - 14.5	1.017	3.190	1.167	3.390	1.267	3.640
		400/60 - 15.5	1.149		1.299		1.399	
		GEM. 8.15.15	1.012		1.162		1.262	
		445/45 - R 19,5 - 220	1.152		1.302		1.402	
<b>MVL 10</b>	30°	30/11.5 - 14.5	1.017	3.190	1.167	3.390	1.267	3.640
		400/60 - 15.5	1.149		1.299		1.399	
		GEM. 8.15.15	1.012		1.162		1.262	
		445/45 - R 19,5 - 220	1.152		1.302		1.402	
<b>MVL 12</b>	30°	30/11.5 - 14.5	1.017	3.325	1.167	3.525	1.267	3.775
		400/60 - 15.5	1.149		1.299		1.399	
		GEM. 8.15.15	1.012		1.162		1.262	
		445/45 - R 19,5 - 220	1.152		1.302		1.402	
<b>MVL 14</b>	30°	445/45 - R 19,5 - 220	1.128	3.325	1.277	3.525	1.377	3.775
		GEM. 8.15.15	993		1.142		1.242	
<b>MVL 16</b>	30°	445/45 - R 19,5 - 220	1.162	3.187	1.312	3.387	1.412	3.637
		GEM. 8.15.15	1.027		1.177		1.277	
<b>MVL 18</b>	30°	445/45 - R 19,5 - 220	1.128	3.670	1.277	3.870	1.377	4.120
		GEM. 8.15.15	993		1.142		1.242	

