

ENSILADORA DE PAJA



ENS 150 / 200

- Ensiladora y trituradora de granos
- Rendimiento: 20 a 25 Tn / h
- Capacidad de la tolva: 3,5 m3.
- Peso total: 2.300 kg.
- Diámetro de la bolsa:
 - o ENS 150. 1,5 metros (5 pies)
 - o ENS 200. 2 metros (6,5 pies)
- Empaquetado por una barrena interna
- Dos rodillos de trituración de dientes
- freno hidráulico
- Ajuste hidráulico para los rodillos de trituración.
- Eje de toma de fuerza accionado
- Sinfín accionado por cadena

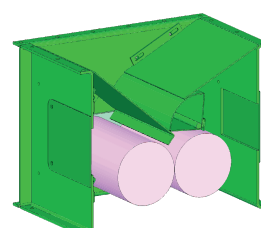
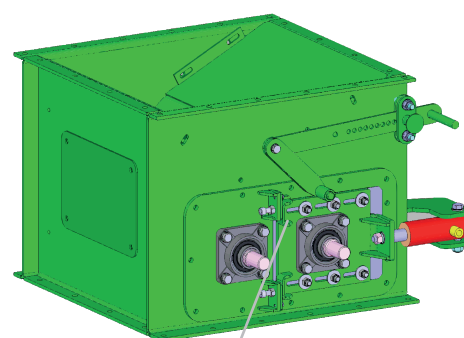
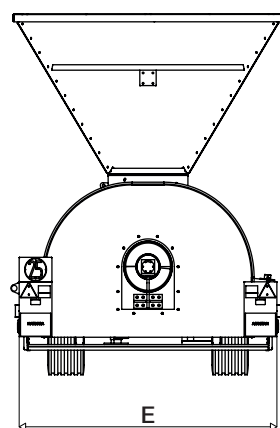
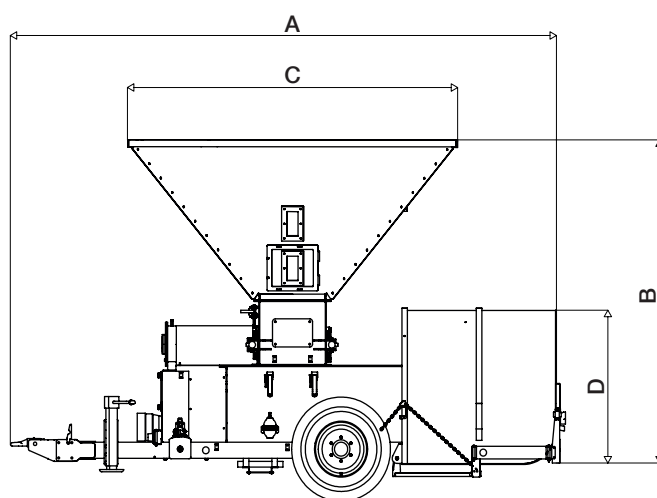
MODELO	CÓDIGO	DESCRIPCIÓN
ENS-150-A	130000	Con aplastador (5 pies)
ENS-150-B	130100	Sin aplastador (5 pies)
ENS-200-A	130200	Con aplastador (6,5 feet)
ENS-200-B	130300	Sin aplastador (6,5 feet)

Opciones ENS ensiladora

OPCIONES	DESCRIPCIÓN
131001	Cajón para embolsar sin picar (solo Mod.<A>)
131003	Bidón 1201

Especificaciones técnicas ENS 150 / 200

MODELO	CAPACIDAD	A mm	B mm	C mm	D mm	E mm	TARA Kgr.
ENS - 150	1.5 m ³	5.010	3.400	3.000	1575	1111	2730
ENS - 200	2 m ³	5.010	3.400	3.000	1575	2330	2920



Rodillos de trituración ajustados hidráulicamente