

2.3 REMOLQUE VERTICAL DE UN SINFÍN CON CINTA DE DESCARGA MODELO MV



CINTA DELANTERA

- Sinfín vertical con cuchillas dentadas, con rascador reforzado en HARDOX.
- Cuatro células de pesaje Ø 54 mm
- 2 contracuchillas regulables
- Escalera con acceso por ambos lados
- Báscula programable (15 raciones, 15 ingredientes)
- Mandos a distancia flexibles
- Cambio de velocidad (16-34 vueltas /min) 80 CV
- Pie mecánico
- Cardan simple
- Enganche atornillado regulable en altura
- Cinta de descarga delantera
- Sin central hidráulica. Conexión por enchufes rápidos al tractor. (Ver código V301921.)
- Ruedas simples:
30x11,5 - 14,5

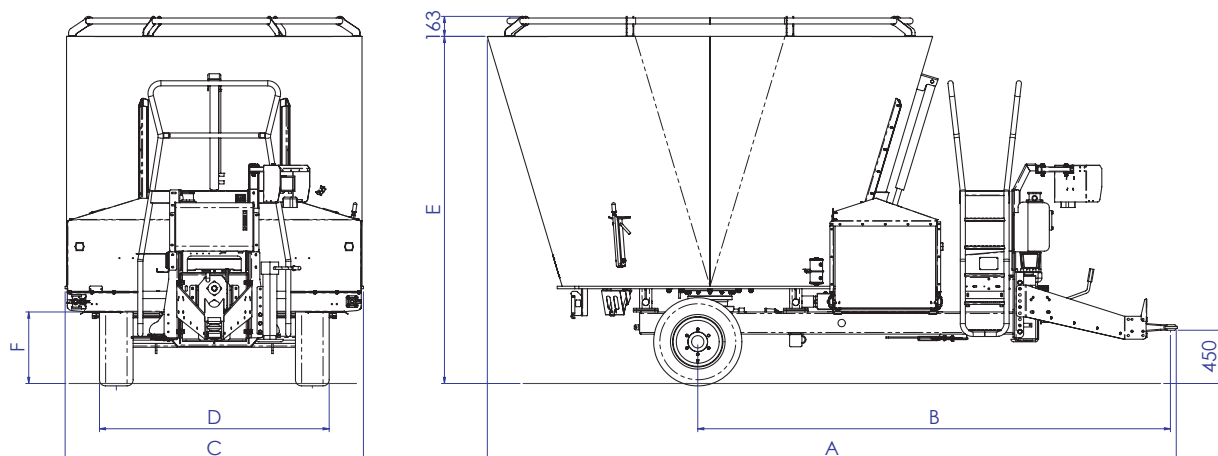
NOTA: CON ANILLO MACIZO + 1,5 m³ (DENOMINACIÓN “XXL”)

MODELO	CAPACIDAD	POTENCIA C.V.	CÓDIGO: CINTA INOX. / CINTA PVC	CÓDIGO: CINTA ACERO
MV-8 DD	8 m ³	60	6008-11 / 6008-41	6008-21
MV-10 DD	10 m ³	70	6010-11 / 6010-41	6010-21
MV-12 DD	12 m ³	75	6012-11 / 6012-41	6012-21
MV-14 DD	14 m ³	80	6014-11 / 6014-41	6014-21
MV-16 DD	16 m ³	90	6016-11 / 6016-41	6016-21
MV-18 DD	18 m ³	100	6018-11 / 6018-41	6018-21

Especificaciones técnicas MV cinta delantera

MODELO	CAPAC. m ³	POTENCIA C.V.	REDUCTOR	NEUMÁTICOS	A mm	B mm	C mm	D mm	E mm	F mm	TARA Kg
MV-8 DD	8	60	PGA 1602	30x11,5 - 14,5	5.484	3.859	2.300	1.875	2.556	583	3.640
MV-10 DD	10	70	PGA 1602	30x11,5 - 14,5	5.520	3.859	2.300	1.875	2.676	583	3.740
MV-12 DD	12	75	PGA 1602	30x11,5 - 14,5	5.634	3.859	2.435	1.875	2.833	583	4.015
MV-14 DD	14	80	PGA 1602	445/45- 19,5	5.694	3.859	2.435	2.042	3.143	693	4.120
MV-16 DD	16	90	PGA 1602	8/15/15 Gemelas (*)	5.778	3.859	2.437	2.120	3.293	583	4.225
MV-18 DD	18	100	PGA 2102	445/45 - 19,5	5.855	3.859	2.600	2.242	3.403	693	4.800

(*) ATENCIÓN Ruedas gemelas



Vista interior

